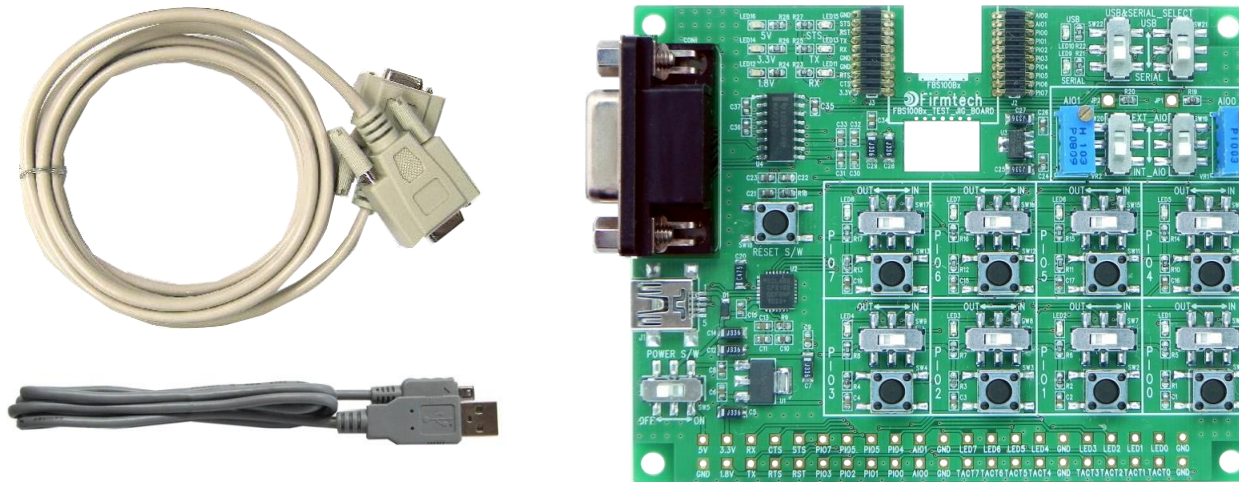


FBS100BC Quick Guide

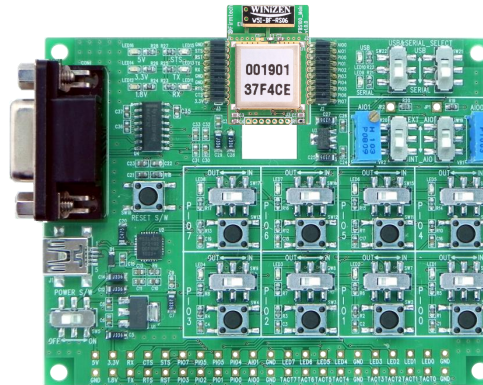
(Interface Board-FBD100)



제품 사용법 동영상 강좌 Site : <http://cafe.naver.com/firmtech7>



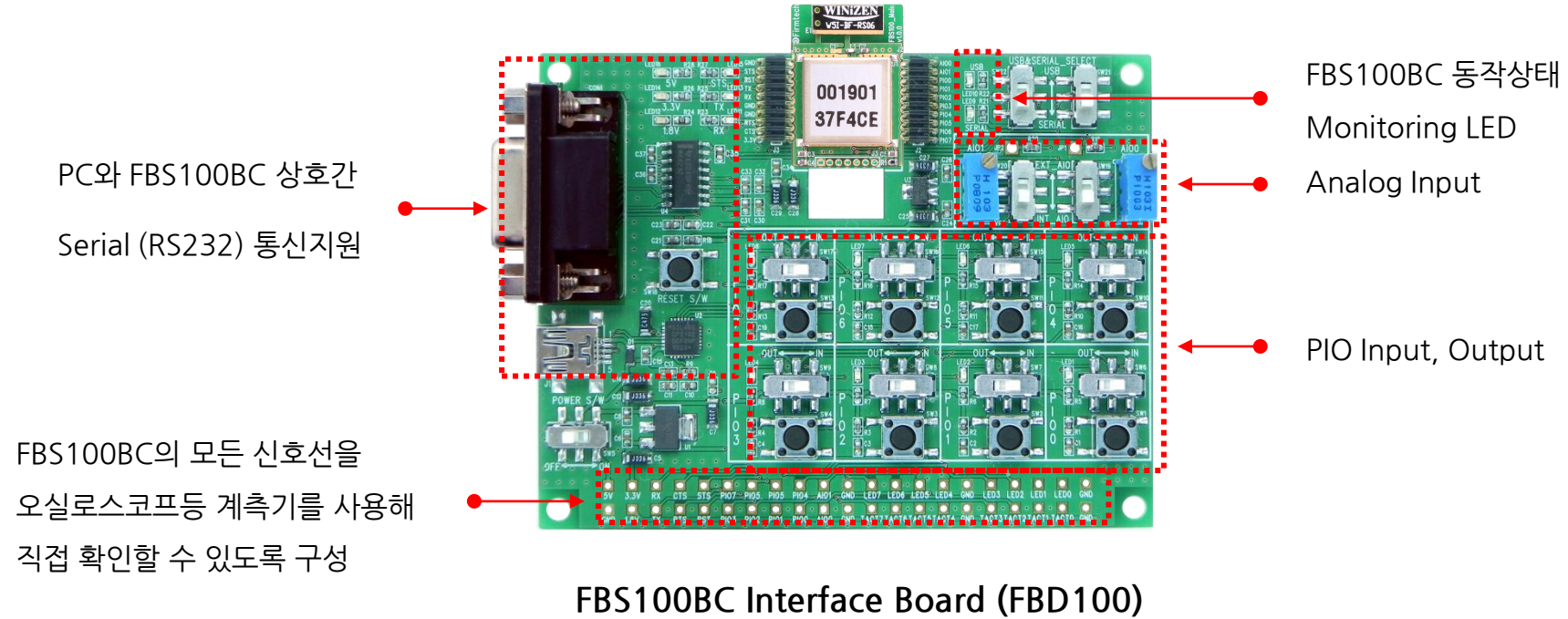
FBS100BC Interface Board (FBD100)



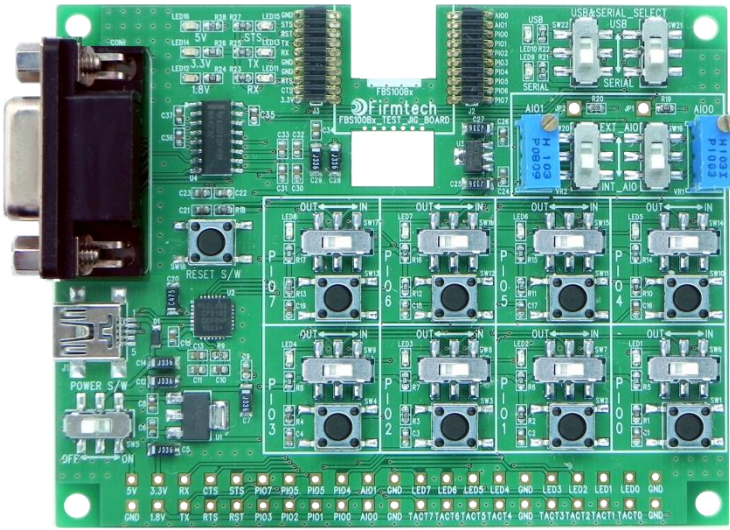
1. FBS100BC Interface Board(FBD100) 란 ?

FBS100BC Interface Board는 FBS100BC 전용 Test Board로서 특징은 다음과 같습니다.

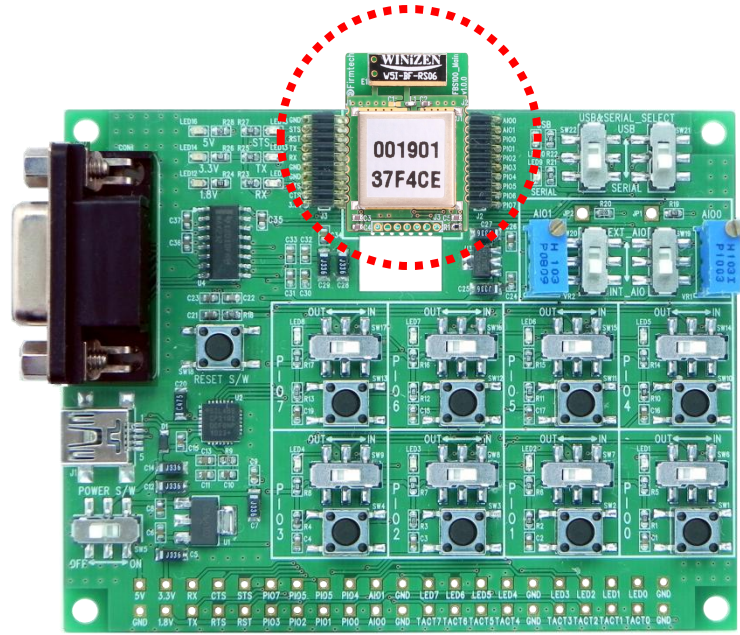
- ◆ FBS100BC의 PIO, ADC에 관련된 입출력 기능 테스트를 쉽게 확인할 수 있도록 구성 되었습니다.
- ◆ 별도의 납땀과정 없이 FBS100BC 기능 테스트를 위해 자유롭게 결착이 가능하도록 구성 되었습니다.
- ◆ FBS100BC 초기값 설정 전용 Windows GUI 프로그램을 사용하여 FBS100BC의 초기값을 설정할 수 있도록 구성되었습니다.



2. FBS100BC 결착 전 / 결착 후 사진

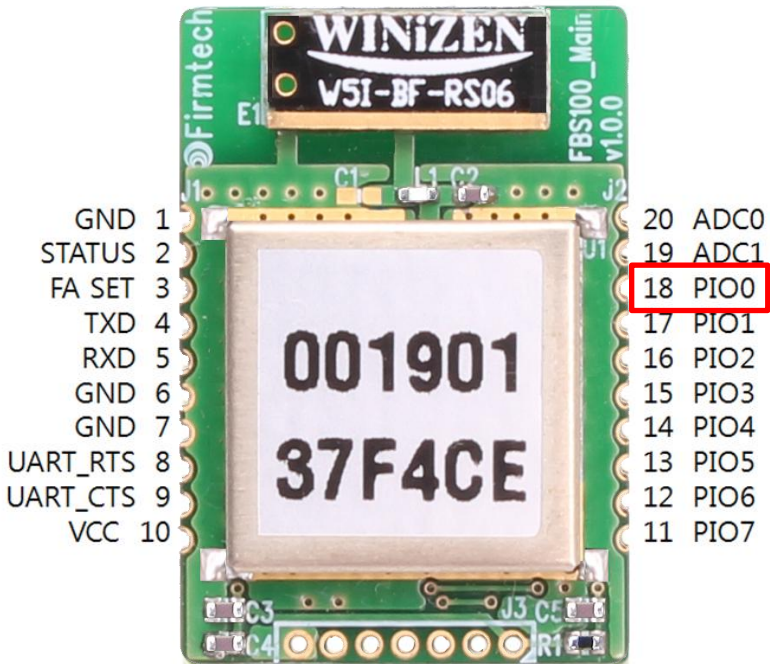


FBS100BC 결착 전 사진



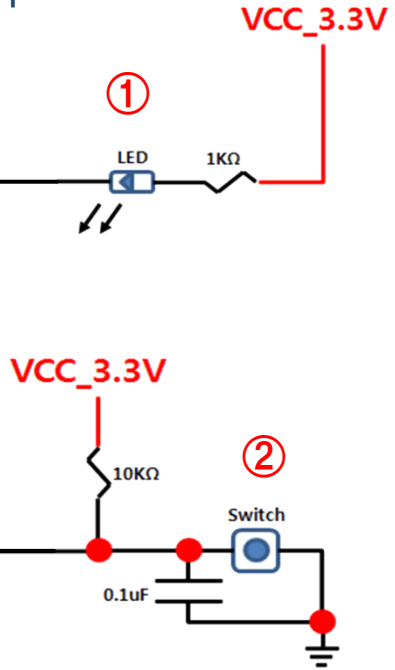
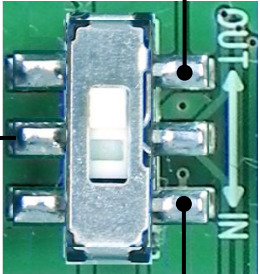
FBS100BC 결착 후 사진

3. FBS100BC Interface Board - PIO 입,출력 구조



PIO7~PIO1도 PIO0과
하드웨어 구조가 동일함

FBS100BC 입장에서 출력



FBS100BC 입장에서 입력

①



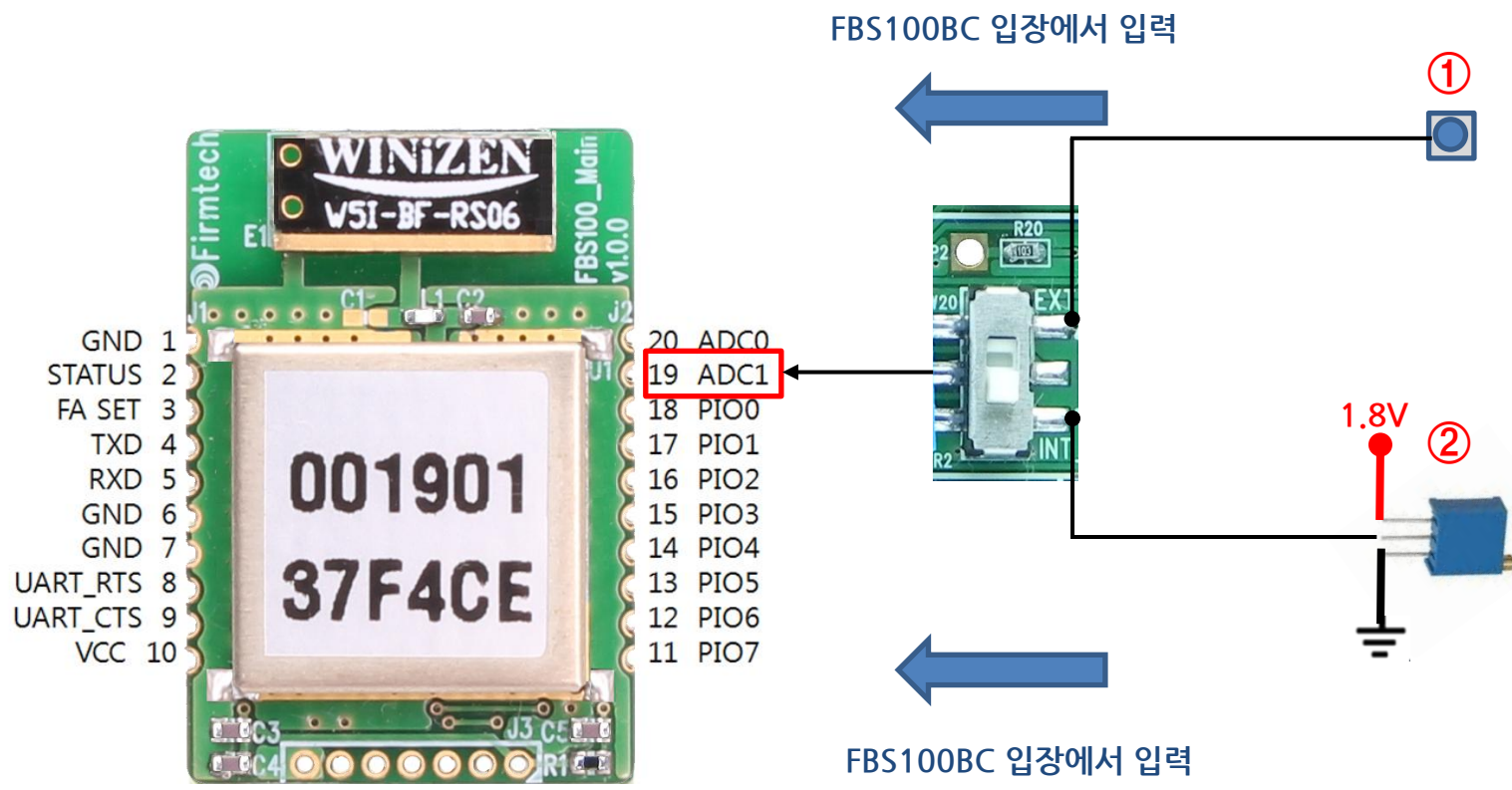
LED (출력)

②



Switch (입력)

4. FBS100BC Interface Board - ADC 입력 구조



ADC0 도 ADC1 과
하드웨어 구조가 동일함

주의

ADC의 입력 전압 범위가 0~ 1.8V 이므로 1.8V 이상의 전압을 인가시에 반드시 전압분배 회로를 구성 하셔서 입력 전압이 최대 1.8V 가 넘지 않도록 주의해 주시기 바랍니다

①



외부 입력

②



가변저항 사용